

Nota: Ensamble

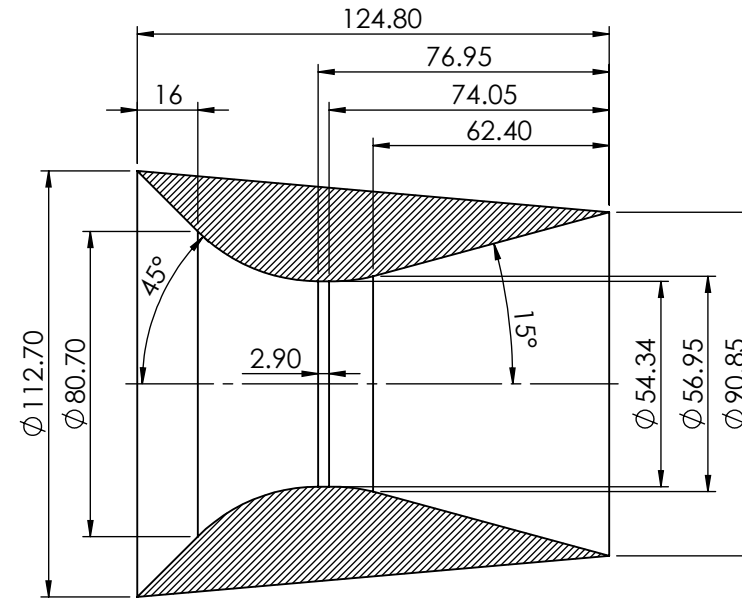
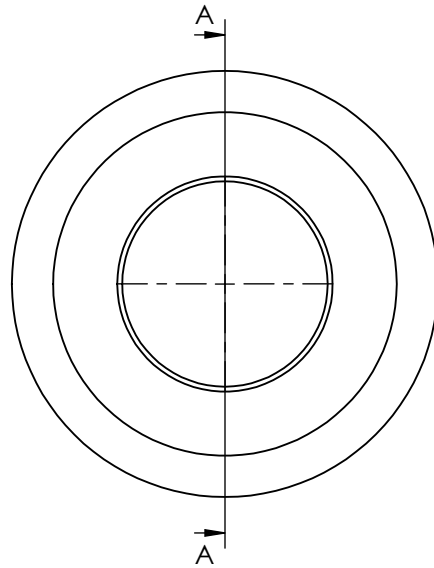
Ajustar pieza con Plano 0404 Inserto grafito Tobera

1	PD Material ablativo Tobera2 1500_1D	U. Quim.	1
ITEM	NOMBRE	MATERIAL	CANT.

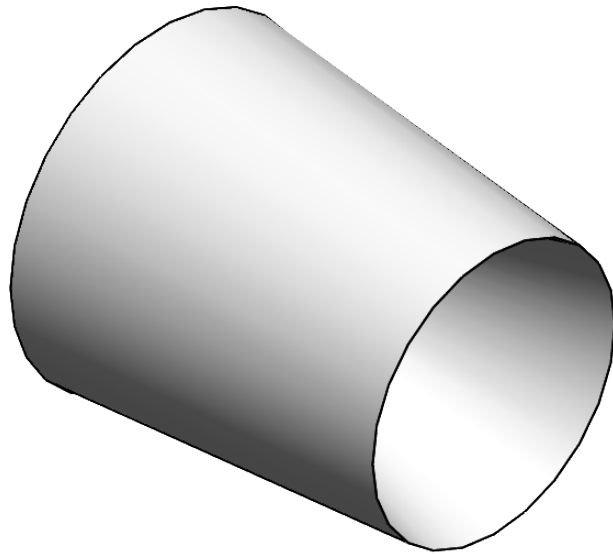


AGENCIA ESPACIAL DEL PERU
CONIDA

DISEÑADO: Marcelino Zavalaga T.	DENOMINACION: Mecanizado de Material Compuesto TOBERA	ESCALA: S/E
DIBUJADO: Area de Cálculo Estructural		FECHA : 25/03/2024
REVISADO: Ing. Pedro Villanueva P.	APROBADO: Ing. Pedro Villanueva P.	CODIGO: PD-0403-4-AF-0
		C/PLANO: 0/1



SECCIÓN A-A



Nota: Ensamble

Ajustar pieza con Plano 0403 Mecanizado Material Ablativo Tobera

1	PD Inserto grafito Tobera2 1500_1D	Grafito R7 40 (EK 73)	1
ITEM	NOMBRE	MATERIAL	CANT.



AGENCIA ESPACIAL DEL PERU
CONIDA

DISEÑADO: Marcelino Zavalaga T.	DENOMINACION: Inserto grafito TOBERA	ESCALA: S/E
DIBUJADO: Area de Cálculo Estructural		FECHA : 25/03/2024
REVISADO: Ing. Pedro Villanueva P.	APROBADO: Ing. Pedro Villanueva P.	CODIGO: PD-0404-4-AF-0
		C/PLANO: 0/1