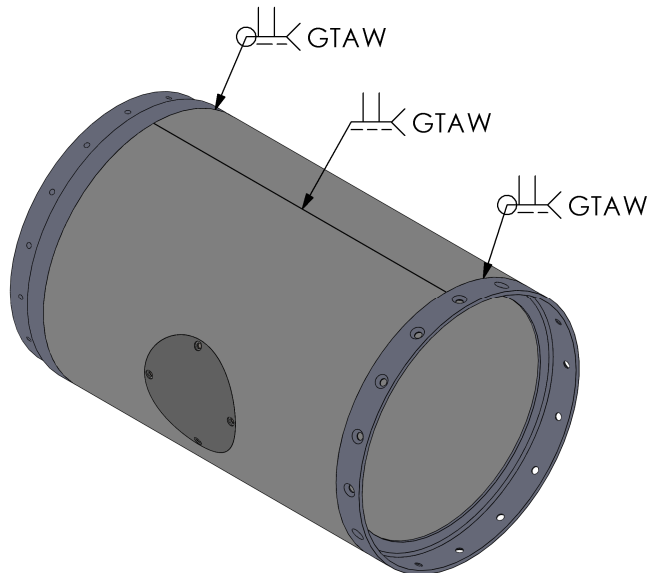


SECCIÓN A-A
ESCALA 1 : 3.5



706	Tuerca Hex. M4 x 0.7		4
705	Caja Metalica	ASTM A1008 TB	1
704	Tapa de Caja	ASTM A1008 TB	1
702	Empalme Inferior Contenedor	ASTM A36	1
703	Cubierta de Contenedor	ASTM A36	1
701	Empalme Superior Contenedor	ASTM A36	1
ITEM	NOMBRE	MATERIAL	CANT.



AGENCIA ESPACIAL DEL PERU
CONIDA

DISEÑADO:
Marcelino Zavalaga T.

DENOMINACION:

ESCALA:
1:5

DIBUJADO:
Marcelino Zavalaga T.

**Ensamble por Soldadura GTAW
CONTENEDOR**

FECHA :
28/10/2022

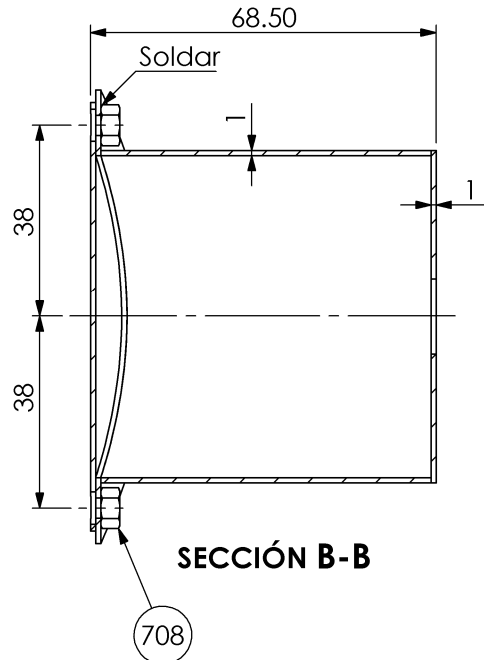
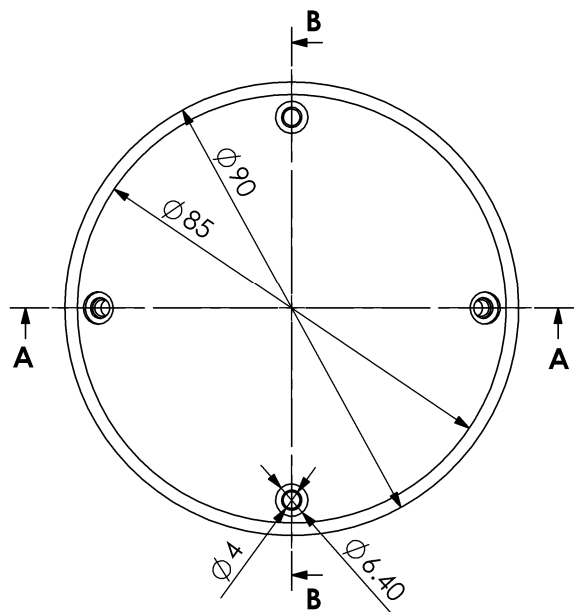
REVISADO:
Ing. Pedro Villanueva P.

APROBADO:
Ing. Pedro Villanueva P.

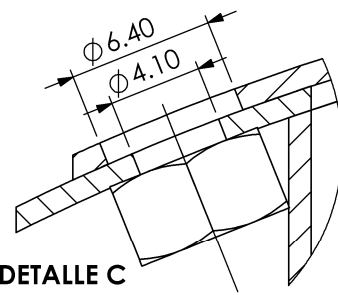
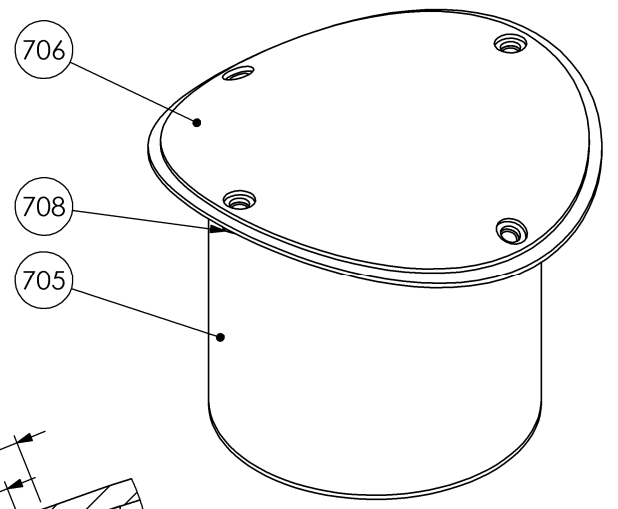
CODIGO:

PD-0704-4-AE-0

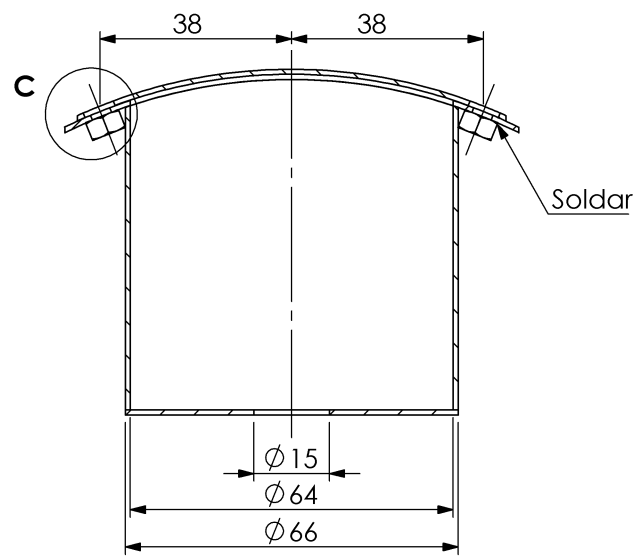
C/PLANO:
0/1



SECCIÓN B-B



DETALLE C
ESCALA 3 : 1



SECCIÓN A-A
ESCALA 1 : 1.5

708	Tuerca Hex M4 x 0.7		4
706	Tapa de Caja	ASTM A 1008 TB	1
705	Caja Metalica	ASTM A 1008 TB	1
ITEM	NOMBRE	MATERIAL	CANT.



AGENCIA ESPACIAL DEL PERU
CONIDA

DISEÑADO: Marcelino Zavalaga T.	DENOMINACION: Ensamble Caja Metálica CONTENEDOR		ESCALA: 2:3
DIBUJADO: Marcelino Zavalaga T.			FECHA : 02/11/2022
REVISADO: Ing. Pedro Villanueva P.	APROBADO: Ing. Pedro Villanueva P.	CODIGO: PD-0707-4-AE-0	C/PLANO: 0/1